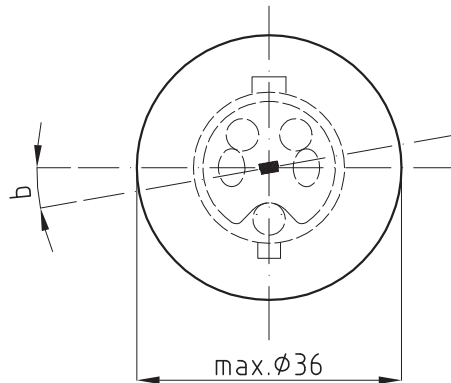


Draufsicht




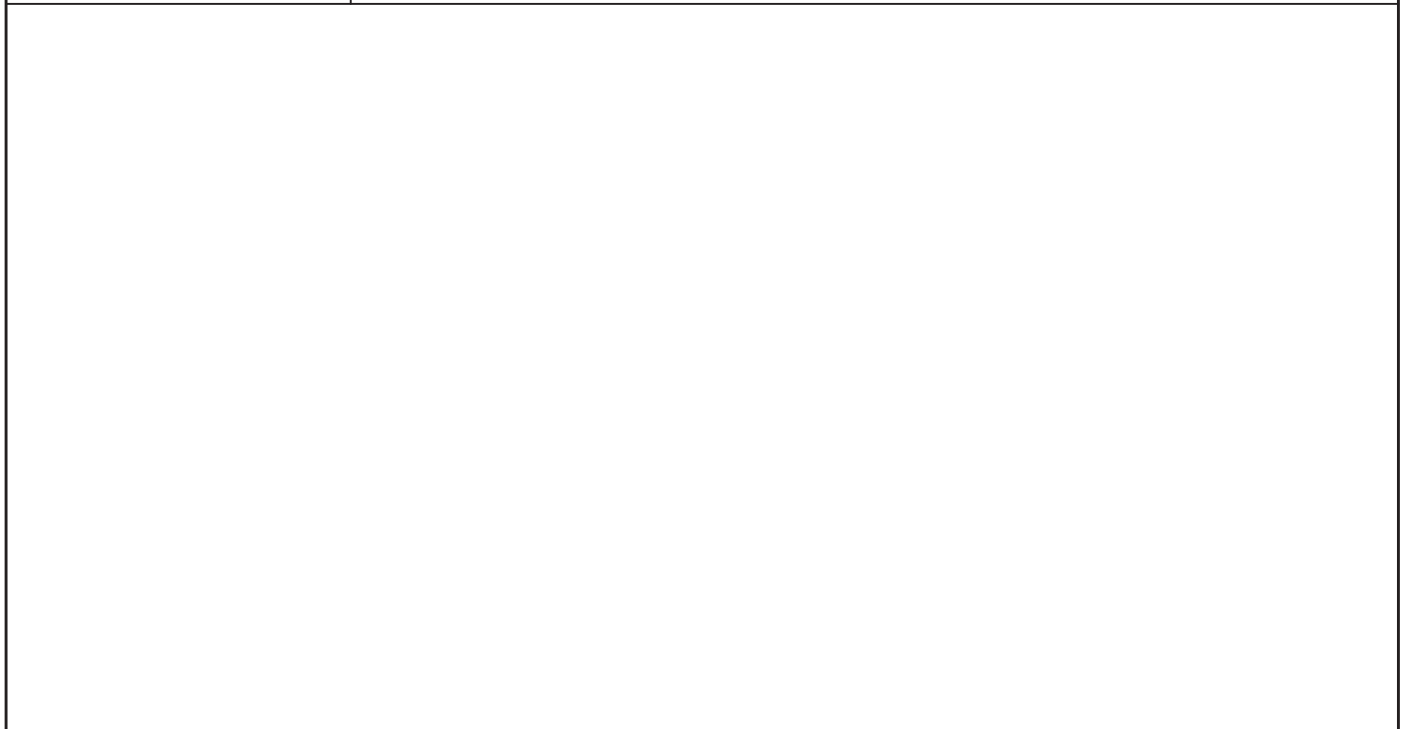
a) zulässige Abweichung der Leuchtkörperachse von der Sockelachse = $\pm 0,5\text{mm}$
 b) zulässige Verdrehung der Leuchtkörperachse von der Sockelachse = $\pm 10^\circ$
 c) zulässige Mittigkeitsabweichung des Kolbens von der Sockelachse 5% vom Kolbendurchmesser, gemessen an jeder beliebigen Stelle des Kolbens.


Darstellung: Signallampe 12V 20W BA20d SIG1220Ü	Artikel-Nr.: 00842608	Dateiname: 00842608.dwg		gez.:	A.Friedrich	25.03.10
		Seite	100-1	gepr.:	<i>A. Wank</i>	30.01.15
		Index	Datum	gepr.:		
		a		Maßstab: 1/1		[mm]
		b				
		c				

Eigentum von: Speziallampenfabrik Dr. Fischer GmbH
 property of: Nikolaus-Otto-Straße
 D-65582 Diez/Lahn
 zertifiziert ISO 9001 und ISO 14001

Tel.: 06432/9131-0
 Fax: 06432/62069
 E-mail: info@dr-fischer-group.com

Messspannung:	12V						
Messposition	parallel zur Photozellenachse						
Lebensdauerposition	0-90°						
Ein-Ausschalt-Zyklus							
Einzelheiten	Eine Stunde altern bei Nennspannung; zum Messen 2 min. einbrennen						
Eigenschaft	Wert	[]	Tol.	Spezifikation	Typ	AQL	Instruktionen
Spannung	12	V					
Leistung	20	W	±10%				
Strom	1,67	A					
Nennlichtstrom	280	lm					
Lichtausbeute	14,0	lm/W					
Farbtemperatur	2800	K	min.				
mittlere Lebensdauer	2000	h	min.				
Überspannungstest	10	%					
Sockel	Ba20d	/					
Sockelfestigkeit	3,0	Nm	min.				
zulässige Brennstellung	S30						



Darstellung: Signallampe 12V 20W BA20d SIG1220Ü	Artikel-Nr.: 00842608	Dateiname: 00842608.dwg		gez.:	A.Friedrich	25.03.10
		Seite	100-2	gepr.:		30.01.15
		Index	Datum	gepr.:		
		a	22.06.10	gepr.:		
		b				
c					[mm]	

Eigentum von: property of:	Speziallampenfabrik Dr. Fischer GmbH Nikolaus-Otto-Straße D-65582 Diez/Lahn zertifiziert ISO 9001 und ISO 14001	Tel.: 06432/9131-0 Fax: 06432/62069 E-mail: info@dr-fischer-group.com
-------------------------------	--	---