

## Überdruck-Lampen mit Zweiwendeltechnik Für Lichtzeichenanlagen im Straßenverkehr

### Besondere Merkmale:

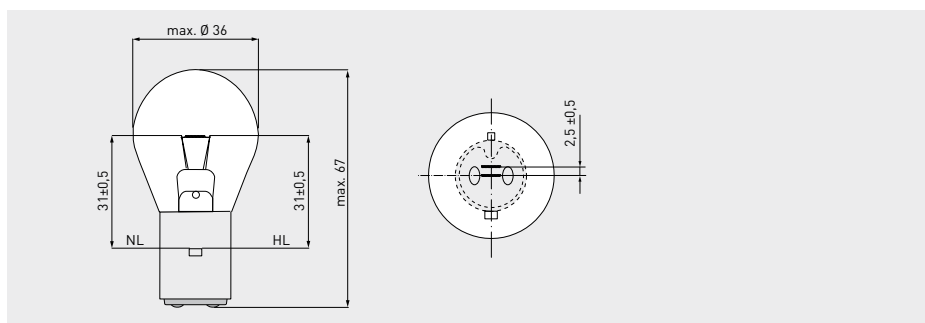
- 6 Monats-Lampen (4.400 Stunden Einzellebensdauer) lieferbar
- kompakte 2-Wendelausführung für automatische Umschaltung auf die Nebenwendel bei Ausfall der Hauptwendel
- korrosionsfester, messing-vernickelter Sockel

### Spezifische Vorteile:

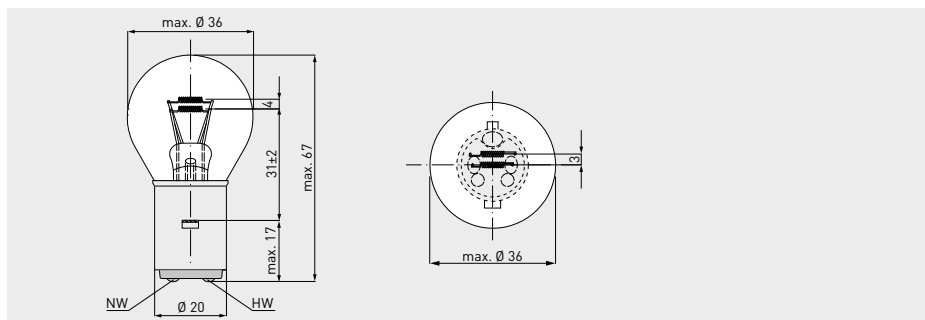
- reduzierte Wartungskosten gegenüber 230 Volt Standard-Lampen
- hohe Verkehrsicherheit durch die Nebenwendel
- hoher nahezu gleich bleibender Lichtstrom über die gesamte Lebensdauer
- hohe Wendelstabilität, dadurch sehr gute Widerstandsfähigkeit gegen Temperatur und andere äußere Einflüsse
- zur Umrüstung von Hochvolt- auf Niedervolttechnik (Austausch von Refektor und Fassung, Einbau eines zusätzlichen Trafos)

### Einsatzgebiete:

- stationäre Lichtzeichenanlagen im Straßenverkehr
- mobile Lichtzeichenanlagen im Straßenverkehr
- besonders für Rot-Signale, da beim Ausfall der Hauptwendel sofort auf die Nebenwendel umgeschaltet wird, was eine hohe Betriebssicherheit der Signalanlage gewährleistet



Artikelnr.	Bezeichnung	Volt	Watt	Sockel	Kolbendurchmesser max. mm	Gesamtlänge max. mm	Lichtschwerpunkt mm	Lichtstrom lm	mittlere Lebensdauer h	Einzel-lebensdauer h (<2% Ausfall)	Brennstellung	VPE
00842365	10V 20/20W BA20d	10,5	20/20	BA20d	36	67	31	270	8.000	4.400	S135	200
00842366	10V 30/30W Ba20d	10,5	30/30	BA20d	36	67	31	400	8.000	4.400	S135	200



Artikelnr.	Bezeichnung	Volt	Watt	Sockel	Kolbendurchmesser max. mm	Gesamtlänge max. mm	Lichtschwerpunkt mm	Lichtstrom lm	mittlere Lebensdauer h	Einzel-lebensdauer h (<2% Ausfall)	Brennstellung	VPE
00842080	40V 25/25W BA 20d	40	25/25	BA20d	36	67	31	250	8.000	4.400	S135	200
00842081	40V 40/40W BA20d	40	40/40	BA20d	36	67	31	500	8.000	4.400	S135	200
00842082	40V 60/60W BA20d	40	60/60	BA20d	36	67	31	800	8.000	4.400	S135	200