

## Weitere Schienenlampen in Zweiwendeltechnik Für Lichtzeichenanlagen im Schienenverkehr

### Besondere Merkmale:

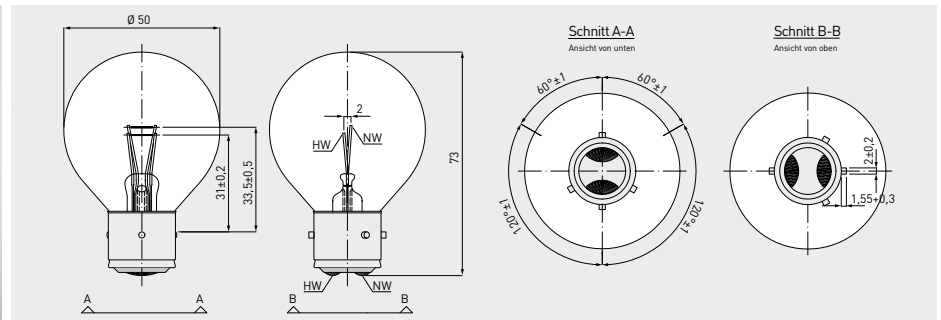
- Zweiwendellampen in Überdrucktechnik mit hochwertiger Edelgasfüllung
- präzise Verarbeitung, minimale Toleranzen bei der Position der Wendel

### Spezifische Vorteile:

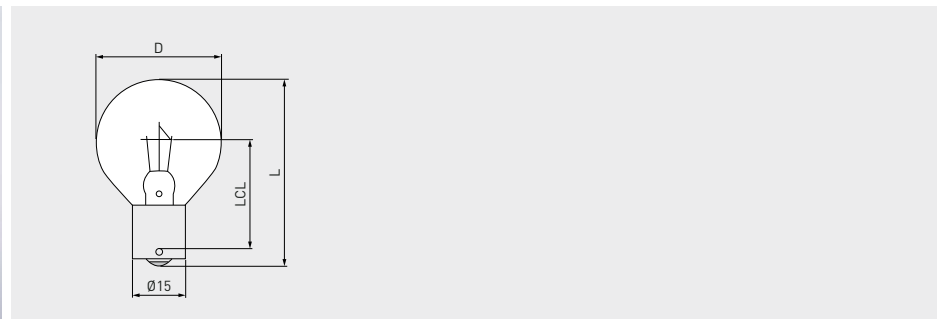
- Auswechselrhythmus von 12 Monaten bei den Jahreslampen, dadurch reduzierte Wartungskosten
- hohe Resistenz gegenüber äußeren Einflüssen, hohe Stoß- und Vibrationsfestigkeit
- korrosionsfester, vernickelter Sockel

### Einsatzgebiete:

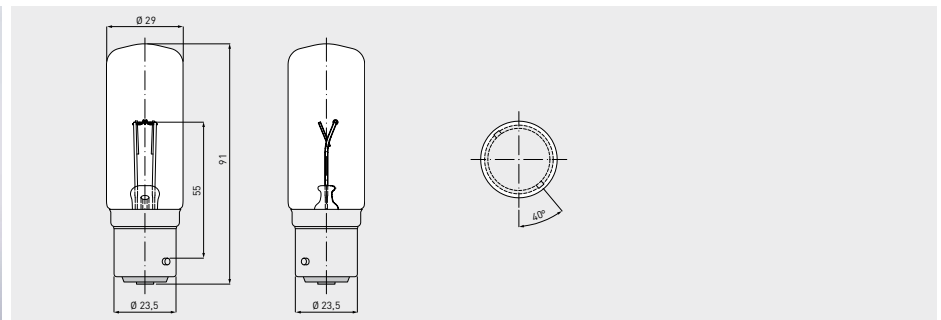
- Lichtzeichenanlagen im Schienenverkehr



Artikelnr.	Bezeichnung	Volt	Watt	Am- pere	Sockel	Kolben- durchmesser	Gesamt- länge	Licht- schwer- punkt	Licht- strom	mittlere Lebens- dauer	Einzel- lebensdauer h (<2% Ausfall)	Brenn- stel- lung	VPE
00842573	7,5V 10/10W Ba21d-4 S.50x73 klar	7,5	10/10		Ba21d-4	50	73	33,5/31	85/85	2.000			



Artikelnr.	Bezeichnung	Volt	Watt	Am- pere	Sockel	Kolben- durchmesser	Gesamt- länge	Licht- schwer- punkt	Licht- strom	mittlere Lebens- dauer	Einzel- lebensdauer h (<2% Ausfall)	Brenn- stel- lung	VPE
00842401	10V 13/3,5W Ba15s	10	13/3,5		BA15s	35	58	32	221	1.000			



Artikelnr.	Bezeichnung	Volt	Watt	Am- pere	Sockel	Kolben- durchmesser	Gesamt- länge	Licht- schwer- punkt	Licht- strom	mittlere Lebens- dauer	Einzel- lebensdauer h (<2% Ausfall)	Brenn- stel- lung	VPE
00842403	10V 18/3,5W P24s	10	18/3,5		P24s	29	91	55	230	500			