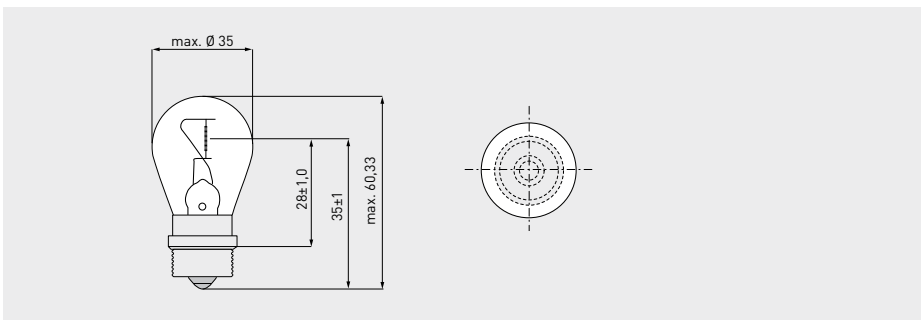


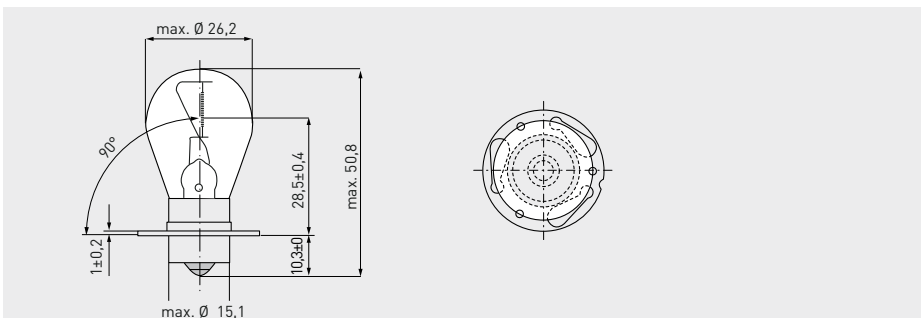
## Standard Lampen

Für Leuchtbojen

Besondere Merkmale, spezifische Vorteile und Einsatzgebiete siehe Seite 76



Artikelnr.	Bezeichnung	Volt	Watt	Ampere	Socket	Kolbendurchmesser max. mm	Gesamtlänge max. mm	Lichtschwerpunkt mm	Lichtstrom lm	mittlere Lebensdauer h	Einzel-lebensdauer h (<2% Ausfall)	Brennstellung	VPE
00842491	12V 1,9A SX15s m. Schraubring CC8 S11	12	23	1,90	Sx15s	35	60,33	28	390	1.000			



Artikelnr.	Bezeichnung	Volt	Watt	Ampere	Socket	Kolbendurchmesser max. mm	Gesamtlänge max. mm	Lichtschwerpunkt mm	Lichtstrom lm	mittlere Lebensdauer h	Einzel-lebensdauer h (<2% Ausfall)	Brennstellung	VPE
00842477	12V 2,03A SX15s m. P30s-Ring C8 S8	12	24	2,03	P30s	26,2	50,8	28,5	350	1.000			

