



Konventionelle Speziallampen

Konventionelle NARVA Speziallampen werden vor allem zur Nachbestückung von herkömmlichen Leuchten eingesetzt.

Aufgrund ihrer Typenvielfalt finden sie in den verschiedensten Einsatzgebieten Anwendung, vorrangig im wissenschaftlich-technischen Gerätebau.

Anwendungsbereiche:

- Mikroskopie
- Projektion
- Analyse

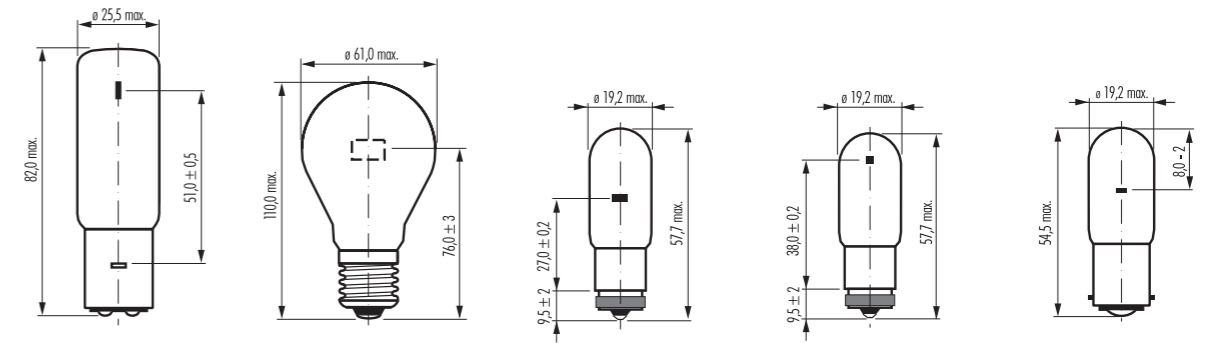
Conventional special lamps

These special lamps are primarily used to retrofit conventional lights.

Due to their type versatility they are used in various applications especially in scientific-technical equipment.

Range of applications:

- Microscopy
- Projection
- Analysis



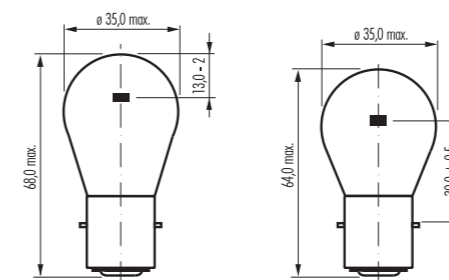
Figur 1 / Figure 1

Figur 2 / Figure 2

Figur 3 / Figure 3

Figur 3.1 / Figure 3.1

Figur 4 / Figure 4



Figur 5 / Figure 5

Figur 6 / Figure 6

Art.-Nr. Ref.-No.	Typ Type	Nennspannung Voltage (V)	Leistung Wattage (W)	Sockel Base	Lichtstrom Luminous flux (lm)	Lebensdauer Life (h)	LK ^a Abmessungen Filament dimensions (mm)	Brennstellung Operating position	Figur Figure
67225	LWT-L1	6	15	BA15d	220	100	1,4 x 1,4	h105	4
67241 ^d	LWT-P1	6	15	Z16	220	100	1,4 x 1,4	h105	3.1
67273 ^d	LWT-P5	6	15	Z16	220	100	1,8 x 1,8	h105	3.1
67411	LWT-F2	6	30	BA20d	480	100	4,2 x 1,07	h105	5
67461	LWT-M	6	30	BA20d	480	100	1,0 x 5,0	h105	1
67471 ^d	LWT-P3	6	30	Z16	575	50	3,0 x 1,5	s30	3
67601	LWT-F3	12	50	BA20d	1150	50	3,5 x 2,0	h	5
67612	LWT-F4	12	50	BA20d	1150	50	3,5 x 2,0	b	6
62322	LWC6	110	100	E27	1200	500	—	s45	2

Weitere Produkte oder Entwicklungen auf Anfrage. Further products and developments on request.